

Technische Daten Einzel- / Stichleitungsdose:

ASE 202 (851103)

Frequenzbereich	(MHz)	5-65	87,5-108	47-470	470-862
Anschlussdämpfung Buchse RF Stecker TV	(dB)	6 ± 0,5	5,5 ± 0,5	---	---
		2,4 ± 0,3	2,4 ± 0,3	2,4 ± 0,5	2,2 ± 0,3
Entkopplung zwischen RF-TV	(dB)	> 22	> 25	> 25	> 50
Reflexionsdämpfung Eingang Buchse RF Stecker TV	(dB)	> 14	> 14	> 10	> 12
		---	> 14	---	---
		> 14	> 14	> 14	> 14

Schirmungsmaß

Für die aufgeführten ASD... und ASE 202 nur mit geeignetem Klasse A-Koaxialkabel mit Innen- $\varnothing \geq 0,6$ mm und Außen- $\varnothing \geq 4,3$ mm zu erreichen.

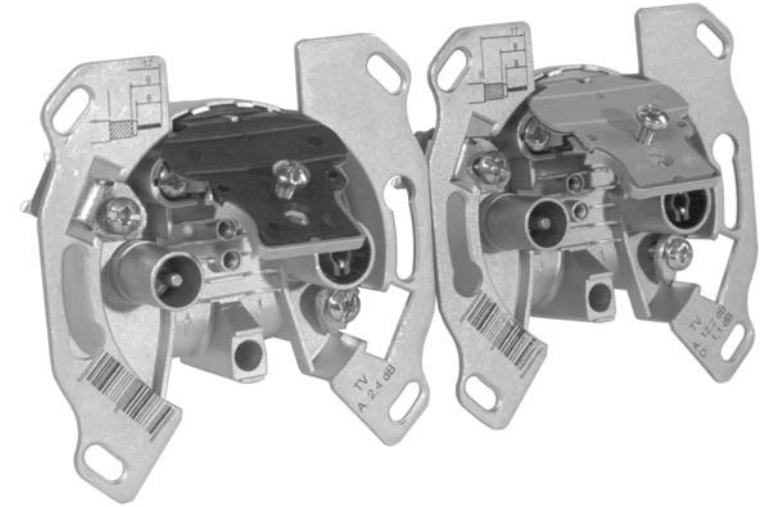
Frequenzbereich	(MHz)	5-300	300-470	470-862
Schirmungsmaß	(dB)	> 85	> 80	> 75

*Der Spezialist für die
Haus-Verteiltechnik //*

SPAUN//electronic
NACHRICHTEN- UND SATELLITENTECHNIK

Technische Hinweise

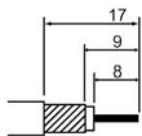
zu den 2-Loch-Antennen-Steckdosen ASD 208, ASD 212 und ASE 202



- Zum Einsatz in Breitband-Kommunikations und Gemeinschafts-Antennenanlagen (BK/GA).
- Frequenzbereich: 5 ... 862 MHz.
- Durchgangsdosen **ASD 208** und **ASD 212** können durch Einbau des 75 Ω -Abschlusswiderstandes **ASR 75** in die Innenleiter-Ausgangsklemme auch als Enddosen eingesetzt werden.
- Einsatz des Typs **ASE 202** als Einzel- bzw. Stichleitungsdose.
- Einfache und sichere Anklemmtechnik.
- IEC-Anschlüsse nach DIN 45330 und DIN 45325.
- Schirmungsmaß entsprechend EN 50083-2 ≥ 85 dB, auch bei geeignetem Mini-Koaxialkabel.



Montagehinweise:



Kabelanschluss

Kabel wie angegeben abisolieren.

Schraube auf der Masseschelle lösen und Schelle aufklappen.

Schraube der Innerleiter-Anklemmung einige Umdrehungen lösen.

Koax-Innenleiter durch Einführen unter das Kunststoff-Druckstück bringen.

Durch Wiederanziehen der Schraube wird der Innenleiter auf den Metallkontakt gedrückt.

Masseschelle wieder zuklappen und Schraube fest anziehen.

Eingang und Ausgang sind auf der Anschlussdose durch entsprechende Pfeile gekennzeichnet.

Steckdose in die UP-Wanddose (bzw. in den Aufputz-Montagerahmen) einsetzen und Kabel in die Aussparung eindrücken.

Anschlussdose in der UP-Wanddose ausrichten und Spreizklammern anziehen.

Abdeckplatte aufschrauben. Die Markierungen müssen mit den entsprechenden Ausgängen der Antennensteckdose übereinstimmen.

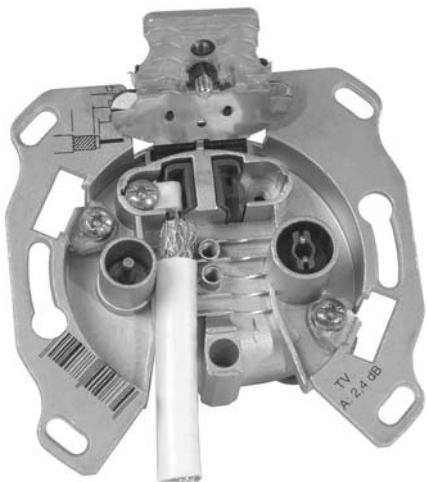
Unterputz-Montage ...

in handelsübliche 55er Wanddose.

Bei Einzel-Installation 2-Loch-Abdeckplatte **ASA 2** verwenden.

Aufputz-Montage ...

mit Aufputz-Montagerahmen **AMR 23** und Abdeckplatte **ASA 2**.



Technische Daten Durchgangsdosen:

ASD 208 (852100)

Frequenzbereich	(MHz)	5-65	87,5-108	47-470	470-862	
Anschlussdämpfung	(dB)	---	12 ± 0,5	---	---	
		Buchse RF	9 ± 0,5	9 ± 0,5	8,5 ± 1	8,5 ± 1
Durchgangsdämpfung	(dB)	2,5 ± 0,2	2,5 ± 0,2	2,6 ± 0,2	2,8 ± 0,2	
Entkopplung zum Stammausgang	(dB)	> 30	> 35	> 30	> 28	
Entkopplung zwischen RF-TV	(dB)	> 22	> 25	> 25	> 50	
Reflexionsdämpfung	(dB)	Stamm-Eingang*/Ausgang	> 18	> 18	> 14	> 14
		Buchse RF	---	> 14	---	---
		Stecker TV	> 14	> 14	> 12	> 12

* bei nicht abgeschlossenen Teilnehmeranschlüssen: > 12 dB in allen Bereichen.

ASD 212 (852101)

Frequenzbereich	(MHz)	5-65	87,5-108	47-470	470-862	
Anschlussdämpfung	(dB)	---	15,5 ± 0,5	---	---	
		Buchse RF	12,2 ± 0,5	12,2 ± 0,5	12 ± 1	12,2 ± 1
Durchgangsdämpfung	(dB)	0,8 ± 0,2	0,8 ± 0,2	0,9 ± 0,2	1,1 ± 0,2	
Entkopplung zum Stammausgang	(dB)	> 30	> 35	> 30	> 28	
Entkopplung zwischen RF-TV	(dB)	> 22	> 25	> 25	> 50	
Reflexionsdämpfung	(dB)	Stamm-Eingang/Ausgang	> 18	> 18	> 18	> 15
		Buchse RF	---	> 14	---	---
		Stecker TV	> 14	> 14	> 12	> 12