

Technische Hinweise

zum Hausanschluss- und Nachverstärker GNV 30/65 UPE

Der GNV 30/65 UPE ist ein terrestrischer Breitbandverstärker im Gussgehäuse mit aktivem Rückweg für den Einsatz in BK-Anlagen nach dem Übergabepunkt oder als Nachverstärker in GA- / GGA-Anlagen.

- Ausstattungsmerkmale und Technische Daten siehe Innenteil.
- Bitte beachten Sie die Montageanweisung auf Seite 4.



Mit der CE-Kennzeichnung bestätigt SPAUN die Einhaltung der EMV-Anforderungen entsprechend der EU Produktnorm EN 50083-2 und die Einhaltung der Sicherheitsanforderungen entsprechend der EU Produktnorm EN 50083-1.



Der Verstärker erfüllt die erhöhten Schirmungsmaß-Anforderungen gemäß EN 50083-2, Güteklasse A und



ist zum Verbinden mit dem Hauptpotentialausgleich mit einer Erdungsklemme ausgestattet.



Die zulässige Umgebungstemperatur beträgt:
-20° C ... +50° C.



Elektronische Geräte gehören **nicht** in den Hausmüll, sondern müssen gemäß der Richtlinie DIN EN 50419 (entspricht dem Artikel 11(2) der Richtlinie 2002/96/EG) des Europäischen Parlaments und des Rates vom 27. Januar 2003 über Elektro- und Elektronik-Altgeräte-fachgerecht entsorgt werden.



Bitte, geben Sie dieses Gerät am Ende seiner Verwendung zur Entsorgung an den dafür vorgesehenen öffentlichen Sammelstellen ab.

Allgemeine Beschreibung:

Alle einstellbaren Funktionen des Verstärkers GNV 30/65 UPE sind leicht bedienbar.



Sicherheitshinweis:

Vor Öffnen / Abnahme der Abdeckplatte unbedingt Netzstecker ziehen !

Ausstattungsmerkmale:

- Alu-Druckgussgehäuse.
- Kombinierte Montageplatte Hutschiene/ Wand
- Schutzart IP 20.
- Integriertes, energiesparendes Schaltnetzteil.
Nennspannung AC: 100-240 V / 47-63 Hz,
Spannungsbereich AC: 92-265 V / 47-63 Hz.
Leistungsaufnahme: max. 9,5 W.
- LED-Kontrollanzeige.
- HF-Anschlüsse: 75 Ohm; F-Buchsen.

Sonstige Eigenschaften:



BK-tauglich.

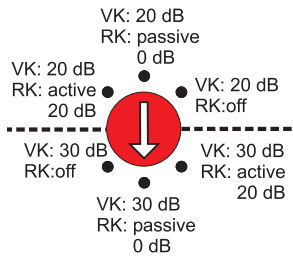
Optimiert für den Empfang von DVB-C
(Digitales Fernsehen via Breitbandkabel).

Technische Daten:

- **Rückweg:**
 - wählbar: aus, passiv oder aktiv 20 dB
 - bei aktivem Rückweg Pegelsteller 0 ... -18 dB
 - Rückwegbereich 5 ... 65 MHz
- **Vorwärtsweg:**
 - aktiv, 85 ... 862 MHz
 - Verstärkung wählbar 20 oder 30 dB
 - Leitungsentzerrer 0 ... -18 dB
- **Rauschmaß:** 7 dB

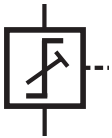
Besonderheit / Einstellhinweise:

Die absolute Besonderheit des Verstärkers GNV 30/65 UPE ist ein integrierter Wahl- schalter, mit dem sechs unterschiedliche Funktionen eingestellt werden können:



1. Verstärkung im Vorwärtskanal-VK schaltbar zwischen 20 und 30 dB.

0...-18 dB



Vor den Verstärkerstufen steht im Vorwärtsweg ein Leitungsentzerrer mit 0...-18 dB zur Verfügung um Schräglagen zu kompensieren.

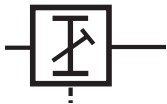
2. Über Kombinierte Schalterstellungen wird der Rückkanal unterschiedlich verstärkt:

RK off = terminiert

RK passive = passiver Rückkanal

RK active = aktiver Rückkanal mit 20 dB Verstärkung

0...-18 dB



Bei aktivem Rückkanal kann der Pegelsteller von 0 ... -18 dB zum Absenken der Eingangssignale verwendet werden.

Max. Ausgangspegel im Vorwärtsweg:

Bereich	dB μ V / 60 dB / EN 50083-3	
	IMA ₃	IMA ₂
85 - 450 MHz	110	110
85 - 606 MHz	108	109
85 - 862 MHz	108	108

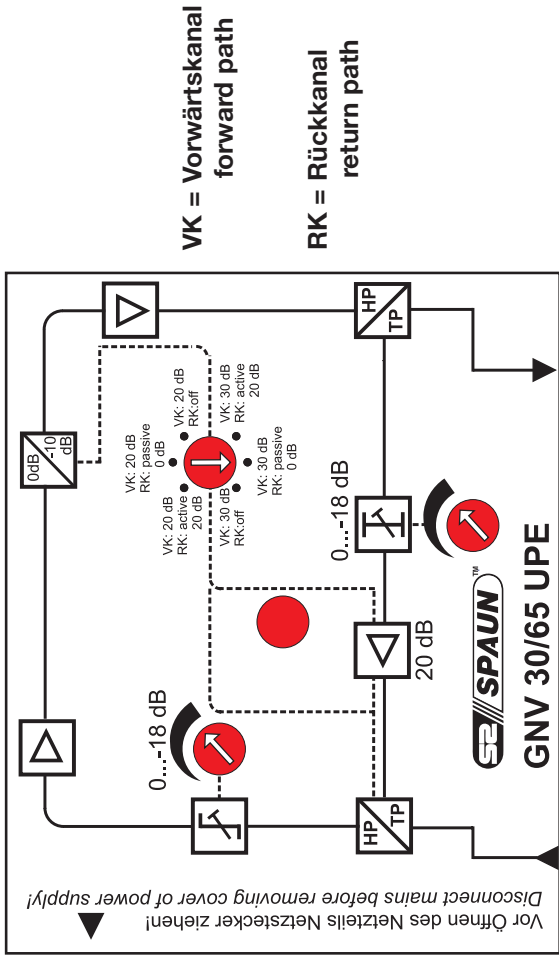
Max Ausgangspegel im Rückweg:

EN 50083-3 / 35 dB IMA ₃ :	93 dB μ V
EN 50083-3 / 35 dB IMA ₂ :	93 dB μ V

GNV 30/65 UPE (Bestell-Nr. / Order-No. 811274)

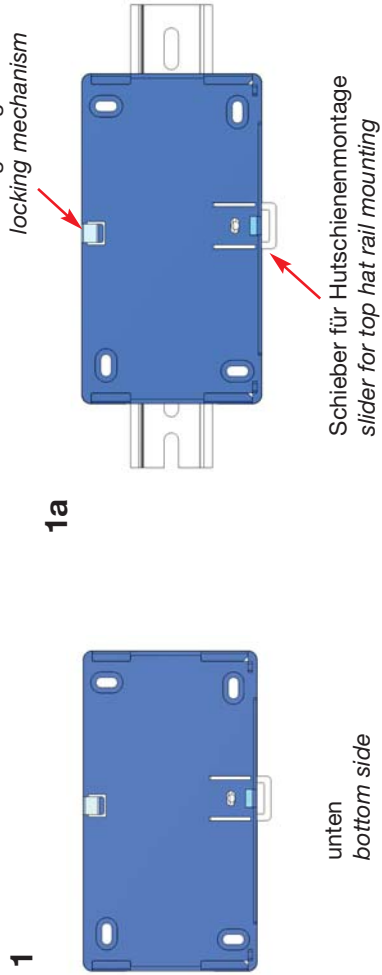
148 x 93 x 58 mm

Technische Beschreibung / Technical description



Montagehinweise / mounting instructions:

1. Montageplatte entweder auf der Wand (1) oder an der Hutschiene (1a) montieren und die Montagerichtung (Bild 1) beachten.
Please fix the mounting plate either at the wall (1) or at the top hat rail (1a) and look forward to the right mounting direction (picture 1).



2. Schieben Sie dann das Gerät auf die Montageplatte bis es einrastet (2/3).

Slide the amplifier on the mounting plate until it is fixed (2/3).



Zur Abnahme des Verstärkers von der Montageplatte, Verriegelung (mittig, Bild 1a) lösen.
Demounting the amplifier, please unclip the locking mechanism in the middle of the mounting plate (picture 1a).